



PELADORA PP-6+ 230/50/1 ·400W

Producción de 6 kilos en cada ciclo. Aluminio altamente resistente.



1000411



Potencia total: 400 W
Velocidad de plato: 317 rpm
Alimentación eléctrica: 230 V / 50 Hz / 1 ~ (2.9 A)
Enchufe: -
Conexión eléctrica: 2P+G

Dimensiones exteriores

- ✓ Ancho: 395 mm
- ✓ Fondo: 700 mm
- ✓ Alto: 433 mm

Dimensiones externas con soporte

- ✓ Ancho con soporte: 411 mm
- ✓ Fondo con soporte: 700 mm
- ✓ Alto con soporte: 945 mm

Peso neto: 31 Kg

Dimensiones del embalaje

440 x 710 x 470 mm
Peso bruto: 33.5 Kg

DESCRIPCIÓN COMERCIAL

PPC: modelo con toma de accesorios en posición fija.

Peladora de patatas fabricada en aluminio altamente resistente. Pelado por abrasión, el cual desgasta la superficie del producto por rozamiento. El abrasivo es sumamente resistente y duradero.

- ✓ PPC: Con toma de accesorios en posición fija.
- ✓ Cilindro orientable.
- ✓ Abrasivo: lateral y plato.
- ✓ Cuerpo de aluminio
- ✓ Cuadro de mandos con pulsador de arranque, parada y temporizador de 0 a 6 mts.

INCLUIDO

- ✓ Toma de accesorios (modelos PPC).

OPCIONAL

- Soporte.
- Filtro con dispositivo anti-espuma para las peladuras.
- Cortadora-ralladora CR-143 (modelos PPC.)
- Prensapurés P-132 (modelos PPC).
- Picadora de carne HM-71 (modelos PPC).

ACCESORIOS

- Cortadora-ralladora CR-143
- Picadora de carne HM-71
- Prensa-purés P-132
- Soportes peladoras M / PI / PES
- Filtros peladoras M / PI / PES

ESPECIFICACIONES

Producción hora: 120 Kg / 150 Kg
Capacidad de carga por ciclo: 6 Kg
Temporizador (min-max): 0 ' - 6 '



PREPARACIÓN DINÁMICA
PELADORAS DE PATATAS

ficha de producto
actualizado 24/02/2022



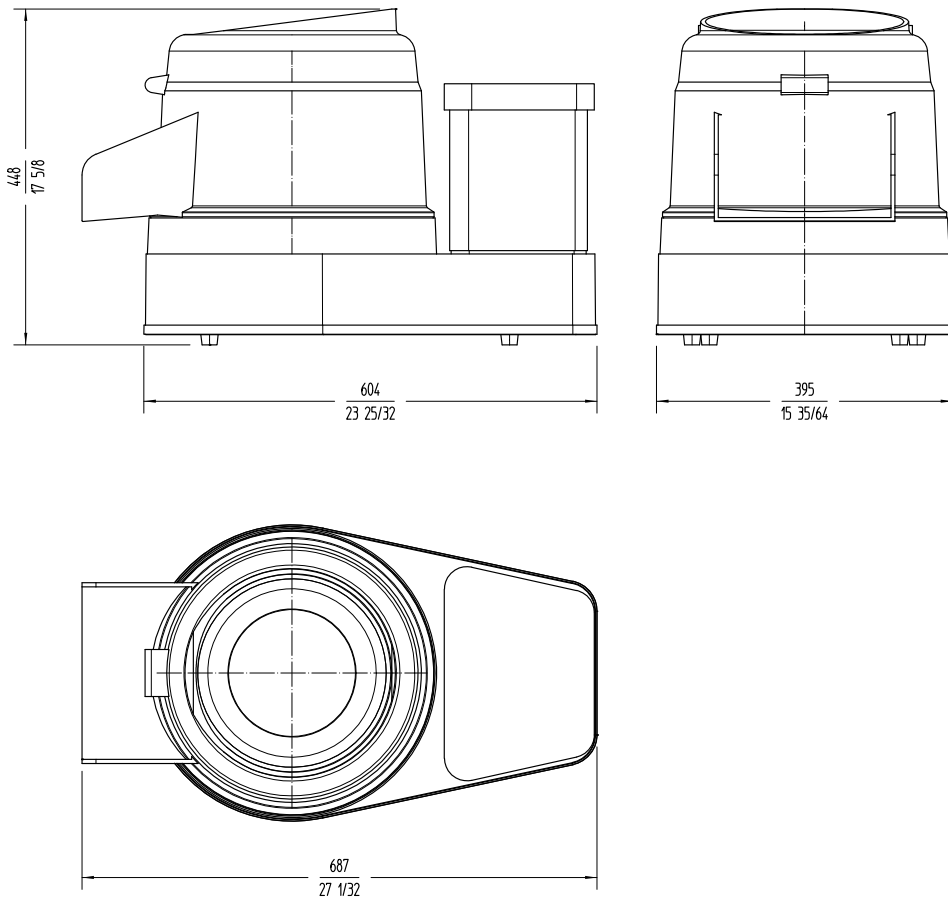
PELADORA PP-6+ 230/50/1 ·400W

Producción de 6 kilos en cada ciclo. Aluminio altamente resistente.



1000411

PREPARACIÓN DINÁMICA
PELADORAS DE PATATAS



sammic
Fabricante de Equipos para Hostelería
ESPAÑA EXPORT
 www.sammic.es es.sammic.com
 Basarte 1 Basarte 1
 27720 Azkoitia, Spain 27720 Azkoitia, Spain
 ventas@sammic.com sales@sammic.com
 Tel.: +34 943 15 70 95 Tel.: +34 943 15 72 36



Proyecto	Fecha
Ref.	Uds.
Aprobado	

ficha de producto
actualizado 24/02/2022